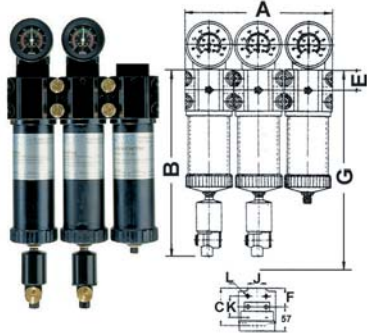


3473GL 

Orig. Ewo - Art. 434
GRUPPO FILTRO A 3 UNITÀ

Gruppo a 3 unità composto dai gruppi filtro Art. 3473 GA - 3473 GB - 3473 GC. Completo.

Attacco	poll	1/4	3/8	3/4	1
3473GL	Cad.	1.820,00	1.770,00	1.770,00	2.970,00

Articolo in esaurimento.


Misure in mm

Da	1/4-3/8	1/2-3/4	1
A	166	166	236
B	335	405	420
C	83	83	118
E	57	57	72
F	41,5	41,5	59
G**	410	550	430
J	40	40	70
K	48	48	80
L	M6	M6	M8
Peso g	6.090	6.690	14.190

3473GL - Quantità di flusso d'aria Q

Quantità di flusso d'aria Q
in Nm³ (Nm³/min) misurato ad una pressione = 6 bar
ed una pressione differenziale di 0,12 bar

Da	1/4-3/8	1/2-3/4	1
Q	30 (500)	60 (1000)	90 (1500)

3473GP 3 

Orig. Ewo - Art. 429

FILTRI DI RICAMBIO PER GRUPPI FILTRO ART. 3473 GA-B-C-E-F-L.

In polietilene sinterizzato per gruppi con att. 1.

3473GP 3	Cad.	164,00
-----------------	------	--------

Articolo in esaurimento.

3473GR 2 

Orig. Ewo - Art. 430

Descrizione di riferimento vedi Art. 3473GP 3

In silicato di boro per gruppi con att. 1/2 - 3/4.

3473GR 2	Cad.	127,00
-----------------	------	--------

Articolo in esaurimento.

3473GR 3 


Descrizione di riferimento vedi Art. 3473GP 3

In silicato di boro per gruppi con att. 1.

3473GR 3	Cad.	164,00
-----------------	------	--------

Articolo in esaurimento.

3473GS 2 


Orig. Ewo - Art. 431

Descrizione di riferimento vedi Art. 3473GP 3

In carbone attivo per gruppi con att. 1/2 - 3/4.

3473GS 2	Cad.	133,00
-----------------	------	--------

Articolo in esaurimento.

3473GS 3 


Descrizione di riferimento vedi Art. 3473GP 3

In carbone attivo per gruppi con att. 1.

3473GS 3	Cad.	172,00
-----------------	------	--------

Articolo in esaurimento.